

<b>DF 15</b>	<b>SILENZIATORI</b>	<b>PN40</b>
		<b>dal Ø3/8" al Ø3/4"</b>

**DESCRIZIONE**

Il silenziatore DF15 è completamente in acciaio inossidabile. Ha la funzione di scaricare velocemente la condensa evitando i rumori associati agli scaricatori in atmosfera.

**PRINCIPALI CARATTERISTICHE**

Riduzione del rumore dell'80% calcolato alla distanza di un metro  
Design compatto e semplice.

**OPZIONI**

Uscita non filettata, adatta per lo scarico diretto in atmosfera (DF16)

**USO**

Negli impianti di vapore e aria compressa.  
Si monta sull'uscita degli scaricatori, etc.

**MODELLI DISPONIBILI**

DF15 – con scarico filettato  
DF16 – con scarico non filettato (SW)

**CONNESSIONI**

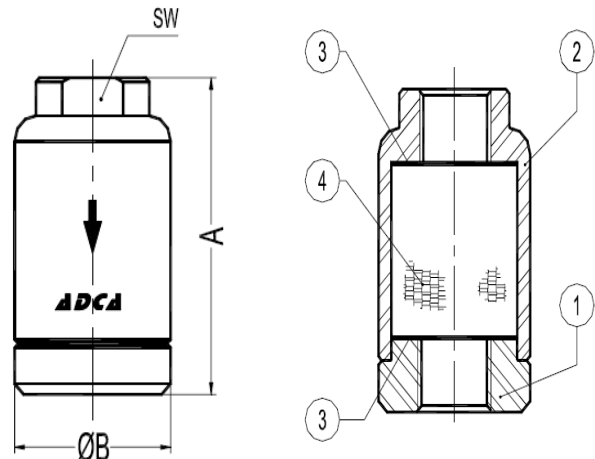
Filettate femmine ISO 7/1 Rp (BS21) o NPT.

**INSTALLAZIONE**

Installazione verticale od orizzontale. Prima di installare il silenziatore pulire la condotta.  
Lo scarico deve essere orientato verso il pavimento o verso una zona sicura.

**COME ORDINARE**

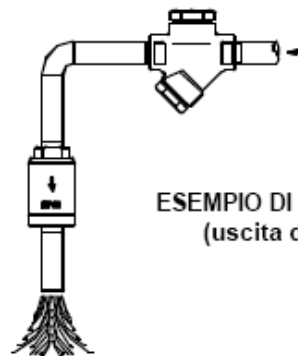
Per esempio: *Silenziatore DF15 Ø3/4"*



POS	DESCRIZIONE	MATERIALE
1	CORPO	AISI304 / 1.4301
2	COPERCHIO	AISI304 / 1.4301
3	FILTRO	AISI304 / 1.4301
4	ELEMENTO SIL.	AISI304 / 1.4301
PARTI DI RICAMBIO NON DISPONIBILI		

DIMENSIONI				
DN	A	B	SW	PESO
	(mm)	(mm)	(mm)	(kg)
3/8"	80	45	36	0,9
1/2"	80	45	36	0,9
3/4"	90	45	40	1,3

PRESSIONE MASSIMA		TEMPERATURA MASSIMA	
di progetto	di lavoro	di progetto	di lavoro
40 bar	32 bar	400 °C	250 °C



ESEMPIO DI INSTALLAZIONE  
(uscita degli DT42S)